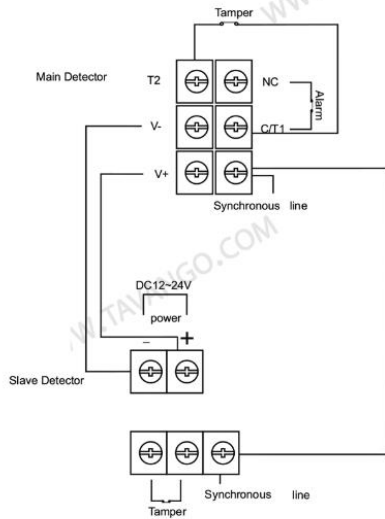


راهنمای نصب بیم ۶۰۶

نکته:

جهت راه اندازی این مدل ترمینال SYNC در فرستنده و گیرنده با یک تک رشته به هم متصل گردد تا بیم روشن شود



راهنمای دیپ سویچ ها

۰ = OOF
۱ = ON

نکته:

دیپ سویچ ۱ و ۲: جهت تنظیم فرکانس می باشد

Dip1	Dip2
0	0
0	1
1	0
1	1

فرکانس ۱
فرکانس ۲
فرکانس ۳
فرکانس ۴

هر دو (گیرنده و فرستنده) باید روی یک باند فرکانسی مشابه باشند

دیپ سویچ ۳ و ۴

جهت مدل ۶۰۶ که دارای ۶ عدد فتوسل می باشد هر دو (گیرنده و فرستنده) باید مشابه جدول زیر تنظیم شود

Dip4	Dip3
۰	۱

دیپ سویچ شماره ۵

جهت خاموش و روشن کردن بیزر (بوق) سنسور می باشد که فقط در فرستنده (Main) می باشد