



WWW.TAVANGO.COM

نقشه سیم بندی آژیر فلاشر فضای داخل پاراهورن مدل: PH-501 (A)



تنظیمات دیپ سویچ:

SAB/SCB: در حالت **SAB** توان مصرفی آژیر هنگام آلام از کنترل پنل تامین میشود. در حالت **SCB** توان مصرفی آژیر هنگام آلام از باتری بکاپ آژیر تامین میشود.

زمان	A	B
15 دقیقه	0	0
3 دقیقه	0	1
1 دقیقه	1	0
پیرو کنترل پنل	1	1

A/B:

تنظیمات مدت زمان آژیر
پیش فرض 3 دقیقه میباشد.

EXT / INT:

در حالت **INT** تمپر داخل آژیر مستقیم عمل میکند.

در حالت **EXT** ترمینال تمپر داخل آژیر را باید به زون ۲۴ ساعته کنترل پنل وصل کرد، در غیر این صورت تمپر فعال نمی باشد.

POS / NEG:

قبل از اتصال کابل تحریک به ترمینال **SIREN** یا **LIGHT** ابتدا توسط این دیپ سویچ ها حالت تحریک را انتخاب کنید.

L-POS / S-POS: در این حالت تحریک آژیر و فلاشر مثبت می باشد.

L-NEG / S-NEG: در این حالت تحریک آژیر و فلاشر منفی می باشد.

مشخصات فنی:

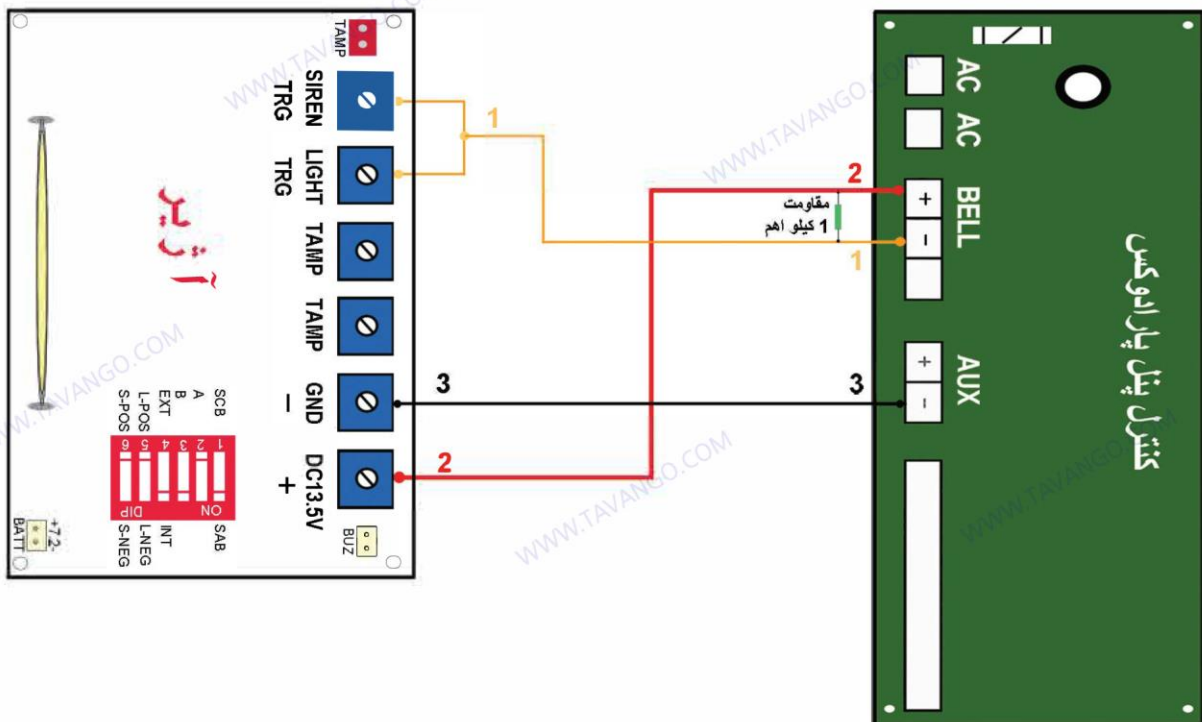
ولتاژ مصرفی: 13.5VDC

جریان مصرفی: 200mA

خروجی صدا: 110db

باتری بکاپ: 7.2V 500mA قابل شارژ

نکته: در دستگاه **SP 4000** یا تحریک مثبت ترمینال های **SIREN TRG** و **LIGHT TRG** آژیر را به **BELL +** وصل کنید و بین **+** و **-** **BELL** کنترل پنل یک مقاومت 1 کیلو اهم قرار دهید. همچنین ترمینال های **DC13.5V** و **GND** آژیر را به **+** و **-** باتری بکاپ کنترل پنل پارادوکس وصل کنید.



۰۲۱-۴۴۰۸۱۸۶۱

۰۲۱-۴۴۰۹۰۶۳۶

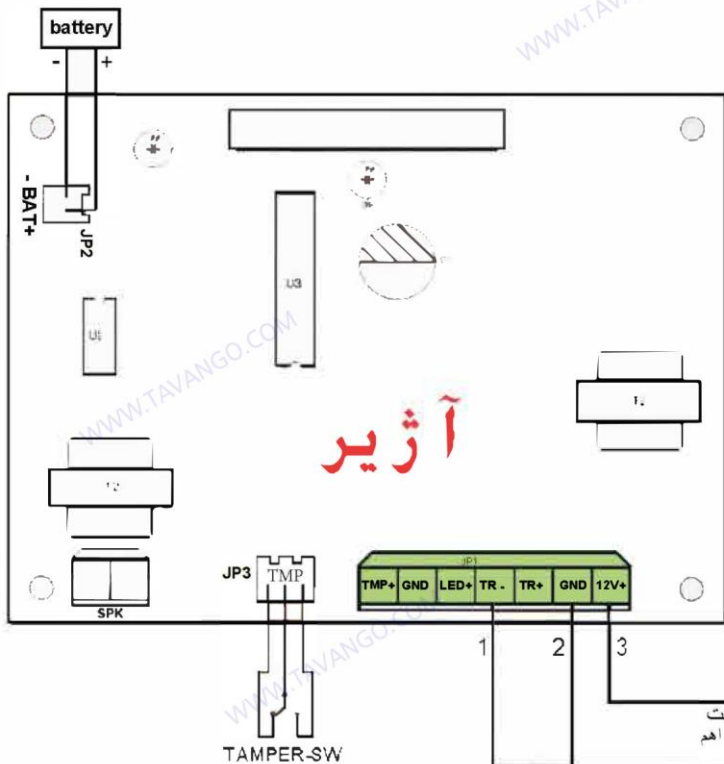
۰۲۱-۴۴۰۳۲۷۳۹



WWW.TAVANGO.COM



نقشه سیم بندی آژیر فلاشر فضای داخل پاراهورن مدل: PH-501(B)



مشخصات فنی:

- منبع تغذیه: 12VDC
- جریان مصرفی: 200mA
- صدا: 105dB
- باتری بکاپ: 6V/600 mA

نکته: در دستگاه SP4000 یا تحریک مثبت ترمینال + TR آژیر را به BELL+ وصل کرده و بین - و BELL+ یک مقاومت 1کیلو اهم قرار دهید، و ترمینال های +12V و GND آژیر را به + و - باتری بکاپ برد پارادوکس وصل کنید.

توضیح: قبل از وصل سوکت باتری بکاپ آژیر، ابتدا باید ولتاژ، از کنترل پنل به ترمینال های +12V و GND آژیر وصل شده باشد.

وقتی که سوییچ تمپیر آژیر باز باشد (درب آژیر باز باشد) باعث تحریک و فعال شدن آژیر می شود.

